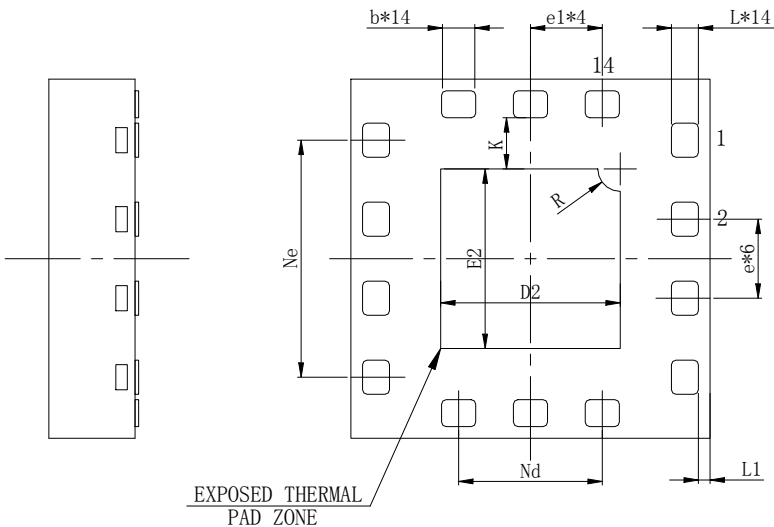
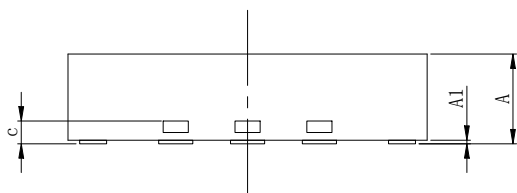


TOP VIEW



BOTTOM VIEW

SYMBOL	MILLIMETER		
	MIN	NOM	MAX
A	0.45	0.50	0.55
A1	0	0.02	0.05
b	0.14	0.19	0.24
c	0.127REF		
D	1.95	2.00	2.05
D2	0.95	1.00	1.05
e	0.44BSC		
e1	0.40BSC		
Nd	0.80BSC		
Ne	1.32BSC		
E	1.95	2.00	2.05
E2	0.95	1.00	1.05
L	0.10	0.15	0.20
L1	0.065REF		
R	0.075	0.125	0.175
K	0.285REF		




SIDE VIEW

*** 特殊设计：无。

参考图号 客户要求

拟 制		复 审	
审 核		会 签	
		标 准 化	
制 图		批 准	
幅 面： A4		比 例：	

更改标记	更改内容	签名	日期
 华天科技（西安）有限公司 HuaTian Technology (Xi'an) CO., LTD			
QFN14L (0202X0.50-0.40) (D) 产品外形图	图号: HTDX01402020004		
	单位 mm	版次 0版	密级 秘密
	第 1 张		共 1 张

