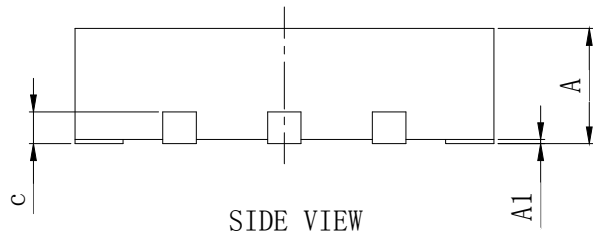
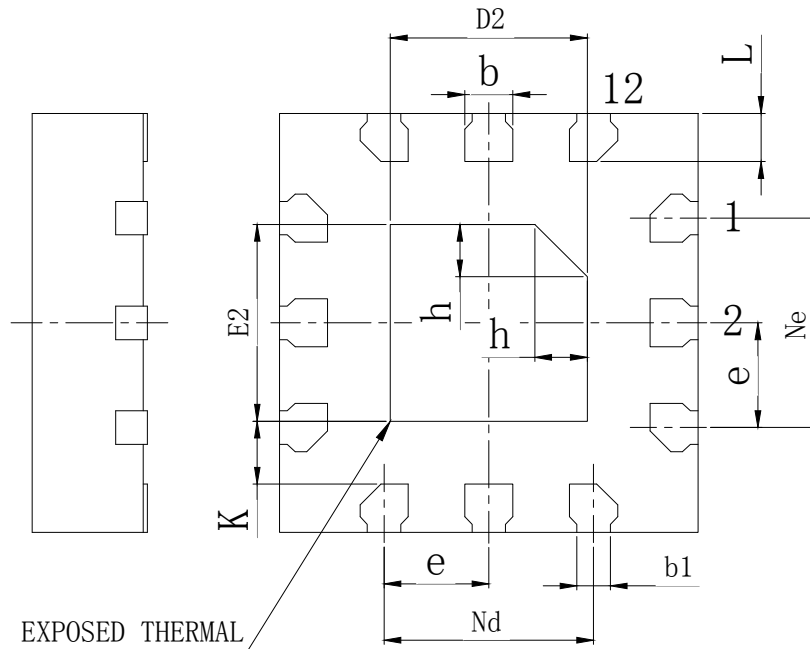


TOP VIEW



SIDE VIEW



BOTTOM VIEW

| SYMBOL | MILLIMETER | | |
|--------|------------|------|------|
| | MIN | NOM | MAX |
| A | 0.50 | 0.55 | 0.60 |
| A1 | 0 | 0.02 | 0.05 |
| b | 0.18 | 0.23 | 0.28 |
| b1 | 0.16REF | | |
| c | 0.152REF | | |
| D | 1.90 | 2.00 | 2.10 |
| D2 | 0.84 | 0.94 | 1.04 |
| Ne | 1.00BSC | | |
| Nd | 1.00BSC | | |
| e | 0.50BSC | | |
| E | 1.90 | 2.00 | 2.10 |
| E2 | 0.84 | 0.94 | 1.04 |
| L | 0.18 | 0.23 | 0.28 |
| K | 0.25 | 0.30 | 0.35 |
| h | 0.25REF | | |



特殊设计: 无

参考图号

| | | | |
|--------|--|-----|--|
| 拟制 | | 复审 | |
| 审核 | | 会签 | |
| 制图 | | 标准化 | |
| 幅面: A4 | | 批准 | |
| | | 比例: | |

| | | | |
|--|------|---------------------|-------|
| 更改标记 | 更改内容 | 签名 | 日期 |
| 华天科技(西安)有限公司 HuaTian Technology (Xi'an) CO., LTD | | | |
| QFN12L (0202X0.55-0.50) (C) 产品外形图 | | 图号: HTDX01202020003 | |
| | | 单位 | 版次 |
| | | mm | 0版 |
| | | 第 1 张 | 共 1 张 |

