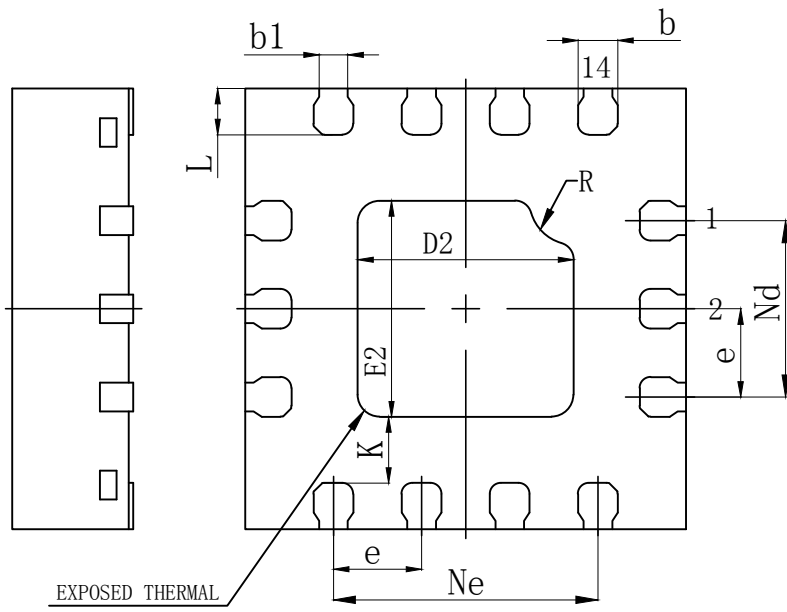
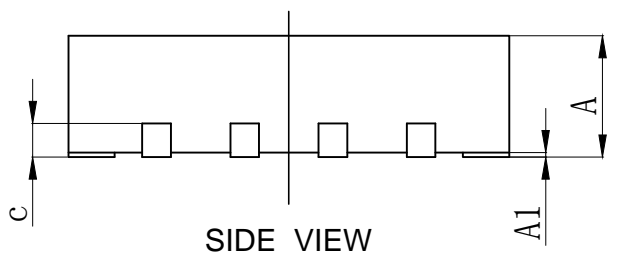


TOP VIEW



BOTTOM VIEW



SIDE VIEW

| SYMBOL | MILLIMETER | | |
|--------|------------|------|------|
| | MIN | NOM | MAX |
| A | 0.50 | 0.55 | 0.60 |
| A1 | 0 | 0.02 | 0.05 |
| b | 0.13 | 0.18 | 0.23 |
| b1 | 0.13REF | | |
| c | 0.152REF | | |
| D | 1.90 | 2.00 | 2.10 |
| D2 | 0.88 | 0.98 | 1.08 |
| e | 0.40BSC | | |
| Ne | 1.20BSC | | |
| Nd | 0.80BSC | | |
| E | 1.90 | 2.00 | 2.10 |
| E2 | 0.88 | 0.98 | 1.08 |
| L | 0.16 | 0.21 | 0.26 |
| R | 0.20REF | | |
| K | 0.25 | 0.30 | 0.35 |

| | | | | |
|--|------|---------------------|-------|----|
| 更改标记 | 更改内容 | 签名 | 日期 | |
| 华天科技（西安）有限公司 HuaTian Technology (Xi'an) CO., LTD | | | | |
| QFN14L (0202X0.55-0.40) (B) 产品外形图 | | 图号: HTDX01402020002 | | |
| | | 单位 | 版次 | 密级 |
| | | mm | 0版 | |
| | | 第 1 张 | 共 1 张 | |

参考图号

| | | | |
|------|----|-------|--|
| 拟 制 | | 复 审 | |
| 审 核 | | 会 签 | |
| 制 图 | | 标 准 化 | |
| | | 批 准 | |
| 幅 面: | A4 | | |
| 比 例: | | | |

