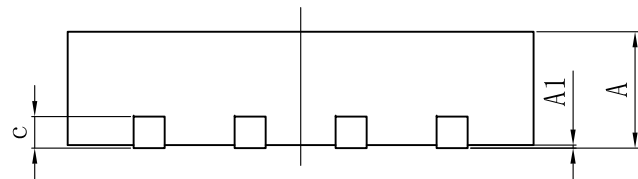
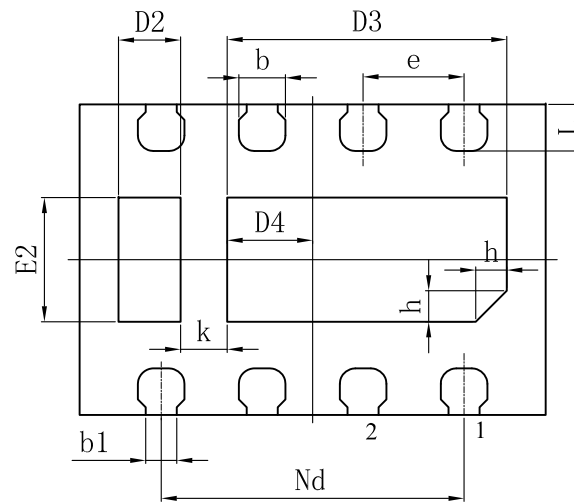


TOP VIEW




SIDE VIEW



BOTTOM VIEW

SYMBOL	MILLIMETER		
	MIN	NOM	MAX
A	0.70	0.75	0.80
A1	0	0.02	0.05
b	0.25	0.30	0.35
b1	0.15	0.20	0.25
c	0.15	0.20	0.25
D	2.90	3.00	3.10
D2	0.30	0.40	0.50
D3	1.70	1.80	1.90
D4	0.45	0.55	0.65
e	0.65BSC		
Nd	1.95BSC		
E	1.90	2.00	2.10
E2	0.70	0.80	0.90
L	0.25	0.30	0.35
h	0.15	0.20	0.25
k	0.25	0.30	0.35
L/F载体尺寸 (MIL)	77X43/24X43		

更改标记	更改内容	签名	日期
 <b>华天科技（西安）有限公司</b> HuaTian Technology (Xi'an) CO., LTD			
DFN8L (0302X0.75-0.65) (D) 产品外形图		图号: HTDX0080302004	
		单位	版次
		mm	0版
		第1张	共1张
			

拟制		复审	
审核		会签	
制图		标准化	
幅面:	A4	比例:	1:1

参考图号