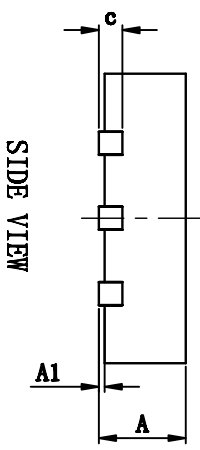
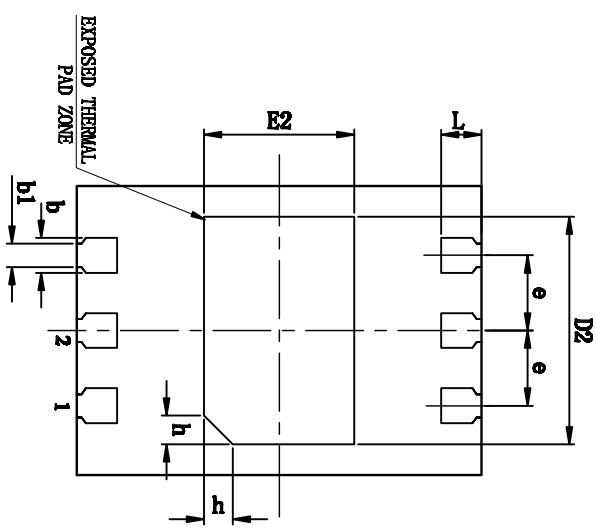


TOP VIEW



SIDE VIEW



BOTTOM VIEW

SYMBOL	MILLIMETER		
	MIN	NOM	MAX
A	0.70	0.75	0.80
A1	—	0.02	0.05
b	0.25	0.30	0.35
b1	0.15	0.20	0.25
c	0.18	0.20	0.25
D	2.40	2.50	2.60
D2	1.87	1.97	2.07
e	0.65BSC		
E	3.40	3.50	3.60
E2	1.20	1.30	1.40
L	0.30	0.35	0.40
h	0.20	0.25	0.30
零件号 (Call)	87490		

拟制		复审	
审核		会签	
制图		标准化	
幅面	A4	比例	

更改标记	更改内容	签名	日期
<p>华天科技 (西安) 有限公司 HuaTian Technology (Xi'an) CO., LTD</p>			
<p>图号: FTD-0060203003</p>			
单位	版次	密级	
00M	0版		
第 1 张	共 1 张		

参考图号: JSMC 10-200 (V003)

IRVEX (2.03.520.75-0.65)
产品外视图

