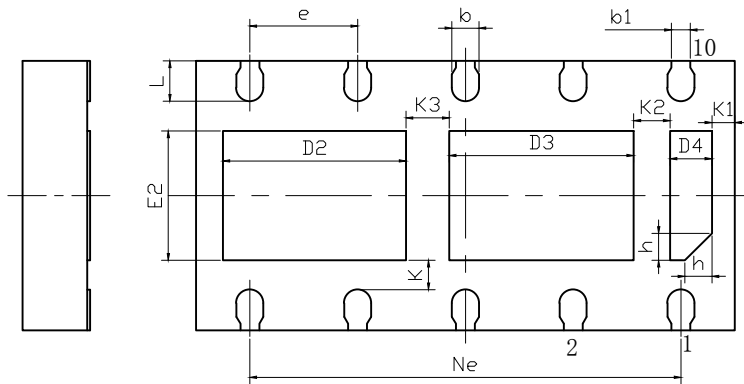
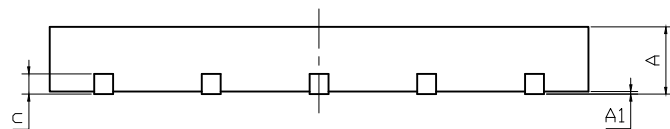


TOP VIEW



BOTTOM VIEW

SYMBOL	MILLIMETER		
	MIN	NOM	MAX
A	0.45	0.50	0.55
A1	0	0.02	0.05
b	0.15	0.20	0.25
b1	0.14REF		
c	0.152REF		
D	3.90	4.00	4.10
D2	1.26	1.36	1.46
D3	1.27	1.37	1.47
D4	0.21	0.31	0.41
e	0.80BSC		
Ne	3.20BSC		
E	1.90	2.00	2.10
E2	0.86	0.96	1.06
K	0.22REF		
K1	0.17REF		
K2	0.27REF		
K3	0.32REF		
L	0.25	0.30	0.35
h	0.15	0.20	0.25




SIDE VIEW

\*\*\* 特殊设计: 无

参考图号 客户要求

拟 制		复 审	
审 核		会 签	
制 图		标 准 化	
幅 面: A4		批 准	
		比 例: 1:1	

 <b>华天科技（西安）有限公司</b> HuaTian Technology (Xi'an) CO., LTD		
DFN10L (0402X0.50-0.80) (A) 产品外形图		图 号: LFCa01004020002
mm	0	
1	1	

