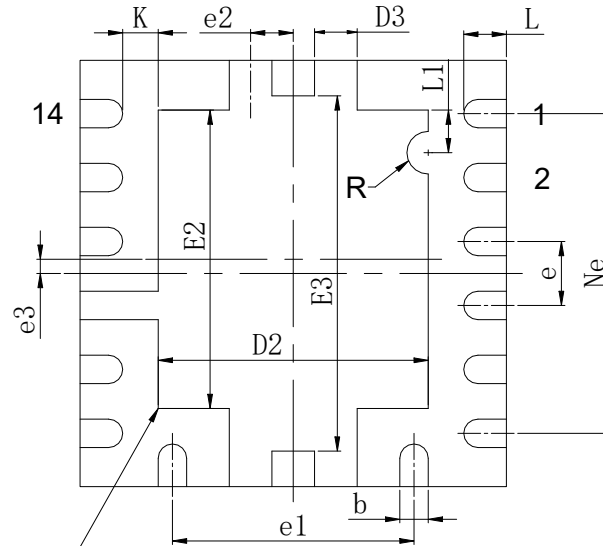
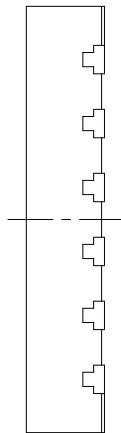


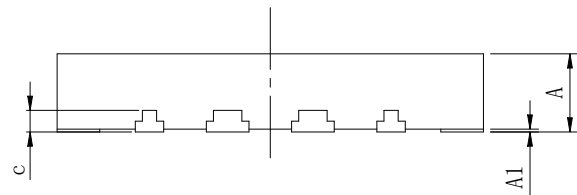
TOP VIEW



BOTTOM VIEW

SYMBOL	MILLIMETER		
	MIN	NOM	MAX
A	0.50	0.55	0.60
A1	0	0.02	0.05
b	0.15	0.20	0.25
c	0.152REF		
D	2.90	3.00	3.10
D2	1.85	1.90	1.95
D3	0.25	0.30	0.35
e	0.45BSC		
e1	1.70BSC		
e2	0.30BSC		
e3	0.10BSC		
Ne	2.25BSC		
E	2.90	3.00	3.10
E2	2.05	2.10	2.15
E3	2.45	2.50	2.55
L	0.25	0.30	0.35
L1	0.30REF		
R	0.10	0.15	0.20
K	0.25REF		

EXPOSED THERMAL PAD ZONE



SIDE VIEW

** 特殊设计：引脚根部无缩小
D2/D3/E2/E3公差为 $\pm 0.05\text{mm}$

参考图号 客户要求

拟 制		复 审	
审 核		会 签	
制 图		标 准 化	
幅 面： A4		批 准	
		比 例：	

更改标记	更改内容	签 名	日 期
华天科技（西安）有限公司 HuaTian Technology (Xi'an) CO., LTD			
QFN14L (0303X0.55-0.45) (A) 产品外形图		图 号: HTDX01403030002	
		单 位	版 次
		mm	0版
第 1 张		共 1 张	

