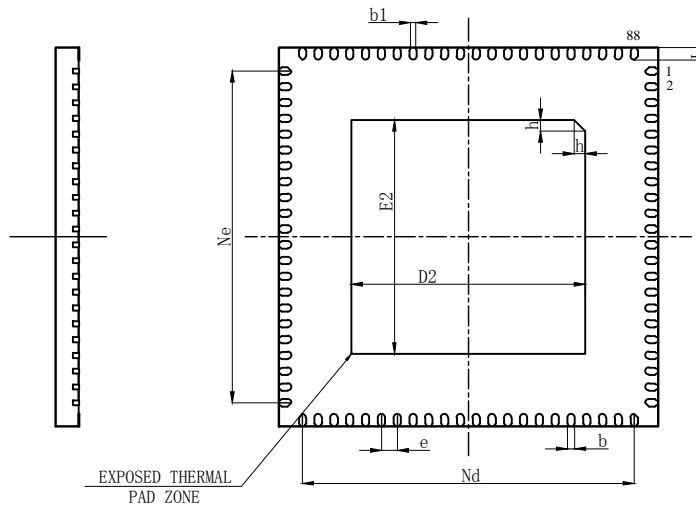
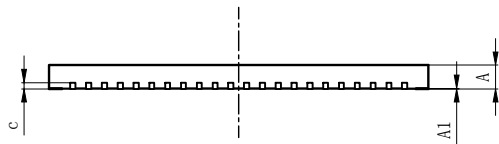


TOP VIEW



BOTTOM VIEW



SIDE VIEW

SYMBOL	MILLIMETER		
	MIN	NOM	MAX
A	0.70	0.75	0.80
A1	0	0.02	0.05
b	0.18	0.23	0.28
b1	0.16REF		
c	0.18	0.20	0.25
D	11.90	12.00	12.10
D2	7.30	7.40	7.50
e	0.50BSC		
Ne	10.50BSC		
Nd	10.50BSC		
E	11.90	12.00	12.10
E2	7.30	7.40	7.50
L	0.35	0.40	0.45
h	0.30	0.35	0.40

** 特殊设计: 无

参考图号 客户要求

拟 制		复 审	
审 核		会 签	
制 图		标 准 化	
幅 面: A4		批 准	
		比 例:	

更改标记				更改内容				签 名				日 期			
华天科技（西安）有限公司 HuaTian Technology (Xi'an) CO., LTD															
QFN88L (1212X0.75-0.50) (A) 产品外形图								图 号: HTDX08812120001							
								单 位				版 次		密 级	
								mm				0版			
								第 1 张				共 1 张			

